

吸引ポンプ用外付け流量計

OPERATION MANUAL

取扱説明書

本製品は、吸引ポンプ SIP-32L に簡単に取り付け可能です。

■中に入っているもの

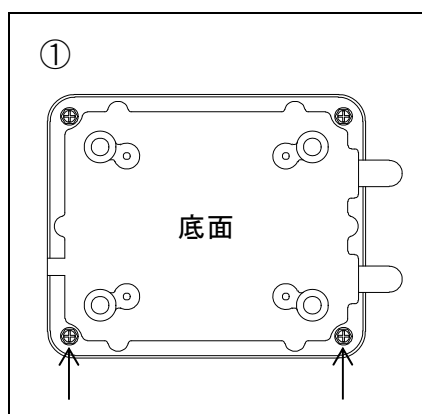
□ 吸引ポンプ用外付け流量計 1コ □ トアロンチューブ $\phi 10\text{mm} \times \phi 14.5\text{mm}$ 50cm

● 内容物に破損または欠品があった場合は、お買い上げ販売店までご連絡ください。

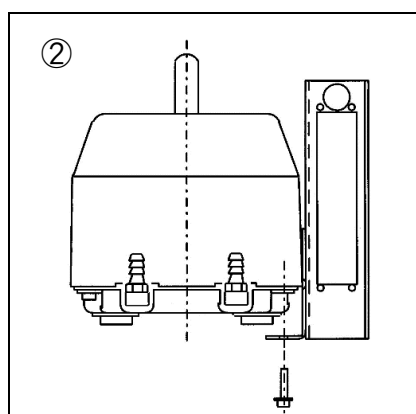
■吸引ポンプ SIP-32L への取り付け方法



注意 接続方法により、流量指示値が変化します。使用状態で流量校正を行ってください。



① SIP-32L 底面の矢印位置の 2 本のボルトを外します。



② 外付け流量計の穴位置を SIP-32L の外したボルト穴に合わせ、外したボルトで共締めします。



③ SIP-32L の IN 側と流量計上部のホースニップル（ホース接続口）を付属のトアロンチューブで接続します。

■仕様

品目コード	080800-321
適合ポンプ	SIP-32L
流量範囲	3.0～30 L/min
流量読取位置	ボール中央
ホース接続口	ホースニップル 外径 $\phi 10.5\text{mm}$
質量	約 0.6 kg
付属品	トアロンチューブ 10×14.5 50cm

注) 改良のため形状、寸法、仕様等を機能、用途に差し支えない範囲で変更する場合があります。


柴田科学株式会社

カスタマーサポートセンター（製品の技術的サポート専用）
 0120-228-766 FAX 048-933-1590


<https://www.sibata.co.jp>