

流量指示計

FI-10N

取扱説明書

この度は、当社製品をご購入いただき誠にありがとうございます。
ご使用前に、必ずこの取扱説明書をお読みください。
本装置の取り扱い方につきましては、次頁以降の説明に基づいてお願い致します。
お読みになった後は、大切に保管してください。
なお、ご不明な点は当社営業部または営業所に直接ご連絡ください。

 **柴田科学株式会社**

正しく、安全に使用するために

本装置の取り扱い方については、取扱説明書を最後までよくお読みいただき、正しくご使用ください。また、いつも手元に置いてご利用ください。

使用前に

(必ずお読みになり、取り扱いには十分注意してください)

- △ 装置は安定したところに水平に設置してください。
- △ 『改造修理禁止』 分解や改造等をした場合は当社の保証外となりますので絶対にしないでください。
思わぬ故障や事故を起こす原因となることがあります。
- △ 故障の場合はすみやかに修理をご依頼ください。故障のままや自家修理での使用は思わぬ事故を起こす原因となることがありますので、絶対に止めてください。
- △ 汚れを落とす場合は、柔らかい布(汚れがひどい時は中性洗剤をしみ込ませて)でふき取ってください。

目 次

| | ページ |
|-------------------|-----|
| 1. 概 要 | 1 |
| 2. 特 徴 | 1 |
| 3. 仕 様 | 1 |
| 4. 構 成 | 2 |
| 5. 準 備 | 3 |
| 6. 使用方法 | 3 |
| 7. 使用上の注意 | 3 |
| 8. 故障の診断と処理 | 3 |
| 9. 保 証 | 4 |

1. 概要

流量指示計 FI-10N は、作業環境での PM4 分粒装置（NW-354 型、C-30 型）による有害物質測定を行う場合に、吸引ポンプのサンプリング流量を監視するための指示計です。2.5～25 L/min の流量読み取りが可能です。

2. 特徴

- ・ PM4 分粒装置（NW-354 型、C-30 型）のサンプリング流量が監視できる。
- ・ 流量指示標付き。

3. 仕様

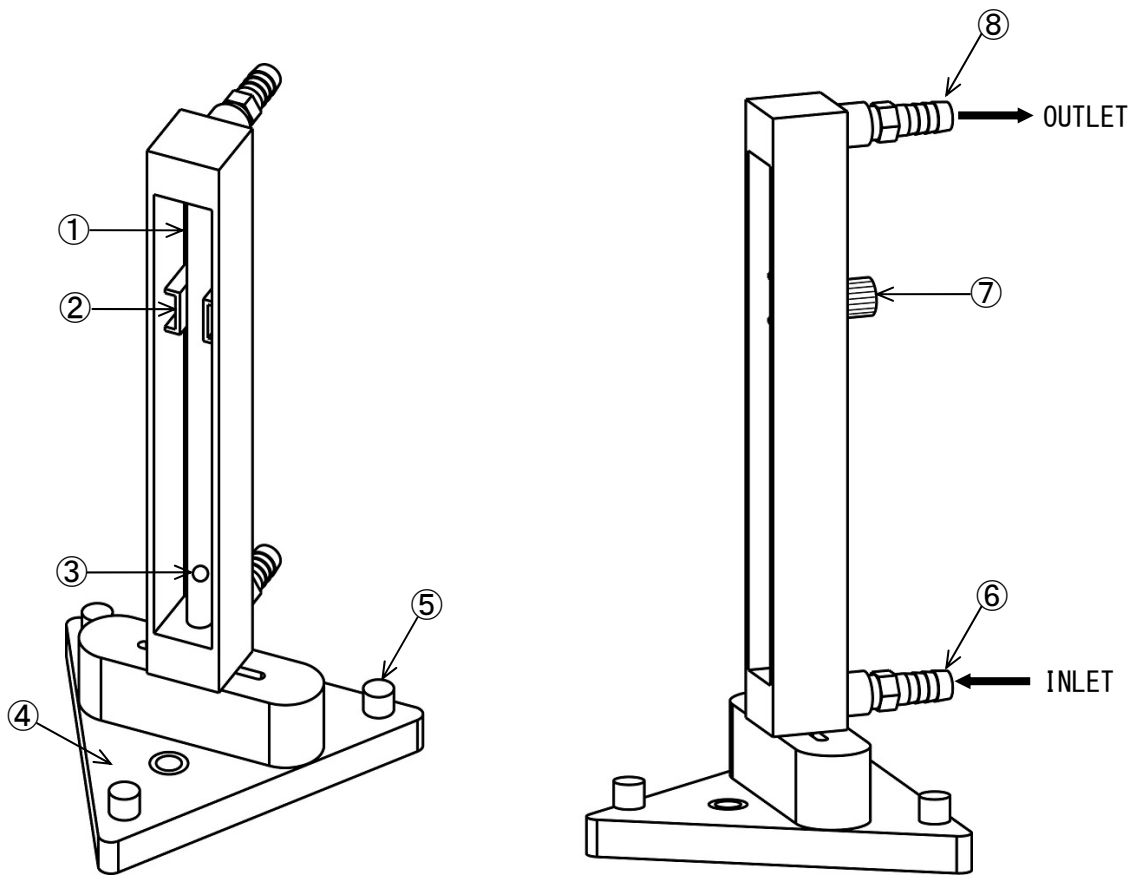
流量指示計 FI-10N 型

| | |
|----------|--|
| 品目コード | 080800-044 |
| 流量読取範囲 | 2.5～25 L/min (AIR 20℃ 1 気圧基準、流量読取位置 ボール中央) |
| 使用圧力範囲 | 0～-10 kPa |
| チューブノズル径 | 外径 φ12mm (使用チューブ：内径 φ10～11mm) |
| 寸法 | 150(W)×132(D)×295.5(H) mm |
| 質量 | 0.76 kg |
| 使用温度・湿度 | 0～40℃・10～90%rh (結露がないこと) |

注意） 流量指示計は、水平で安定した場所に垂直に設置してください。フロートがテーパー管に接触したり、上下運動や回転が不規則な場合は正常ではありません。垂直になるように修正してご使用ください。

テーパー管とフロートの隙間に粉じん、水分等が入ると、詰まったりフロートが不安定になります。流量指示計を使用する場合は、必ずフィルターを装着した分粒装置を接続して粉じん等が流量指示計に流入しないようにしてください。

4. 構成



- ① テーパー管
- ② 流量指示標
- ③ フロート（流量読取位置：ボール中央）
- ④ スタンド
- ⑤ 水平調整ツマミ（3箇所）
- ⑥ チューブ接続ノズル INLET 外径φ12mm（使用チューブ：内径φ10～11mm）
※ PM4分粒装置（NW-354型、C-30型）のホース口にチューブ配管してください。
- ⑦ 流量指示標固定ツマミ
- ⑧ チューブ接続ノズル OUTLET 外径φ12mm（使用チューブ：内径φ10～11mm）
※ 吸引ポンプの吸引口にチューブ配管してください。

5. 準備

予め、基準流量計(校正された流量計)を使って、流量指示計の流量指示標をサンプリング流量のフロート位置に調整します(流量読取位置:ボール中央)。

- (1) 流量指示計の⑥INLET側に基準流量計、⑧OUTLET側に吸引ポンプを接続します。
- (2) 吸引ポンプを動作させ、基準流量計の表示値が、NW-354型を使用する場合は20 L/min、C-30型を使用する場合は9.6 L/minを示すようにします。
- (3) ⑦流量指示標固定ツマミを緩め、②流量支持標の線をフロートの中央に合わせ、⑦流量指示標固定ツマミを締めて固定します。

6. 使用方法

- (1) 流量指示計を水平で安定した場所に垂直に設置します。
- (2) PM4分粒装置(NW-354型、C-30型)、流量指示計、吸引ポンプをチューブで配管します。
- (3) 吸引ポンプを始動し、フロートが流量指示標の線の位置にあることを確認して、サンプリングを開始してください。

※ フロートの位置は周囲の温度や気圧によって上下に変化します。特に、サンプリング用フィルターへの粉じんの堆積による圧力損失の増加によって大きく変化します。

流量の補正方法については、「作業環境測定ガイドブック」等をご参照ください。

7. 使用上の注意

- ・ 流量指示計は、水平で安定した場所に垂直に設置してください。フロートがテーパ管に接触したり、上下運動や回転が不規則な場合は正常ではありません。垂直になるように修正してご使用ください。
- ・ テーパー管とフロートの隙間に粉じん、水分等が入ると、詰まったりフロートが不安定になります。流量指示計を使用する場合は、必ずフィルターを装着した分粒装置を接続して粉じん等が流量指示計に流入しないようにしてください。

8. 故障の診断と処置

修理にお出しになる前にもう一度点検してください。

それでも正常な動作をしない場合は、販売店または当社各営業所までお問い合わせください。

| 症 状 | 原 因 | 処 置 |
|------------------|----------------------------|------------------------|
| 吸引しない、または流量が少ない。 | チューブの接続が不完全。 | チューブを完全に接続してください。 |
| | チューブが折れ曲がっている。 | チューブをまっすぐにしてください。 |
| | サンプリング中にフィルターの圧力損失が大きくなった。 | サンプリングを中止してください。 |
| フロートの位置が安定しない。 | 流量指示計が垂直に設置されていない。 | 水平で安定した場所に垂直に設置してください。 |

9. 保証

当社製品が万一故障した場合は、ご購入より1年以内は無償修理いたします。
修理の際は、必ずお買い上げ販売店、または当社各営業所に直接ご連絡ください。
その際は必ず、品目コード・製品名・型式・製造No.・故障内容などをお知らせください。
付属の消耗品に関しては、保証の範囲外です。
故障原因が次の場合は、保証範囲外となり有償となります。

- ① 使用方法の誤りによる故障
- ② 当社以外での修理・改造による故障及び損傷
- ③ 火災・地震・天災などの不可抗力などによる故障及び損傷
- ④ お買い上げ後の転送・移動・落下・振動などによる故障及び損傷
- ⑤ 当社指定以外の消耗品類に起因する故障及び損傷
- ⑥ 『**改造修理禁止**』 分解や改造等をした場合は、当社の保証外となりますので絶対にしないでください。思わぬ故障や事故を起こす原因となることがあります。



SIBATA SCIENTIFIC TECHNOLOGY LTD.

柴田科学株式会社

本 社 〒340-0005 埼玉県草加市中根 1-1-62

東京営業所 ☎03-3822-2111 福岡営業所 ☎092-433-1207

大阪営業所 ☎06-6356-8131 仙台営業所 ☎022-207-3750

名古屋営業所 ☎052-263-9310

<http://www.sibata.co.jp/>

カスタマーサポートセンター（製品の技術的サポート専用）

 0120-228-766 FAX : 048-933-1590

注) 改良のため形状、寸法、仕様等を機能、用途に差し支えない範囲で変更する場合があります。