

## 短型ホルダーセット HVダイオキシン用 取扱説明書

### ■使用できるハイポリウムエアースンプラー

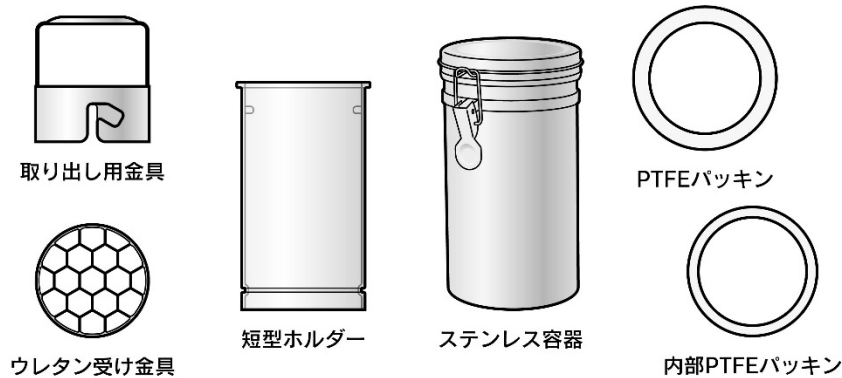
HV-RW / HV-1000R / HV-700R / HV-1000F / HV-700F / HV-100F / HV-500RD / HV-500RD1 / HV-500FD / HV-500FD1



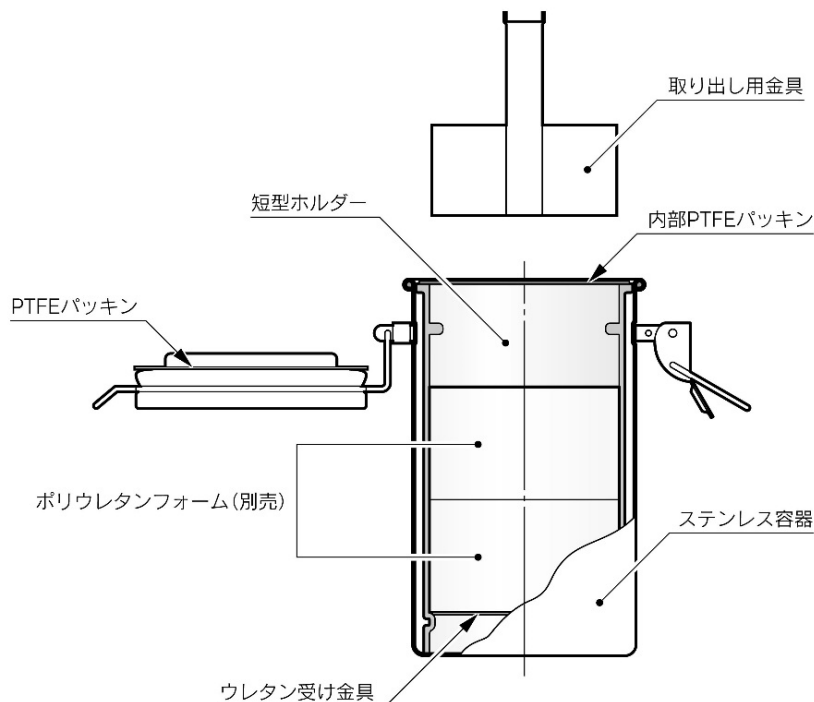
注意

- 本製品を他の機種や他の用途に使用しないでください。
- 本体を落下させたり、機械的な衝撃を与えたりしないでください。破損の原因になります。
- 短型ホルダーはガラス製ですので、セット操作には十分注意をしてください。
- シャトルチューブへセットするときは、指などを挟まないようにしてください。
- セット方法の詳細については、機器に付属している取扱説明書をお読みください。

### ■製品の構成



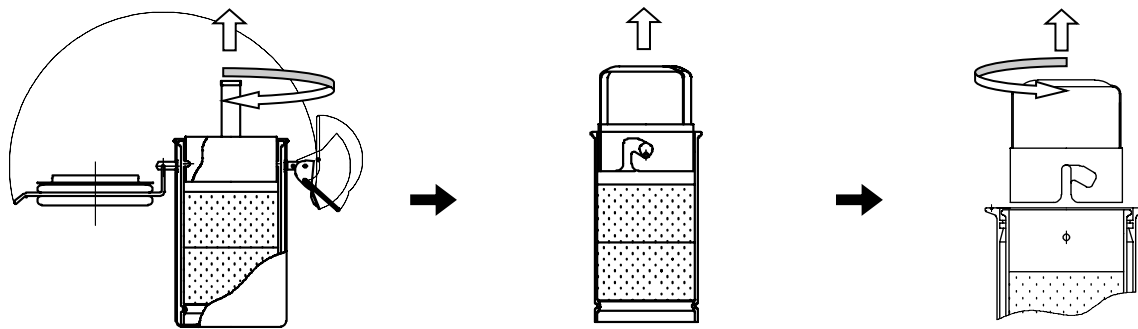
### ■組立図



注意

- ステンレス容器のフタを閉めるときは、内部 PTFE パッキンがステンレス容器の中心からずれないように注意してください。

## ■短型ホルダーのセット方法



取り出し用金具を使って短型ホルダー内部の凸部分と取り出し用金具の溝部分を合わせて、矢印の方向に回転させながらステンレス容器から引き上げます。

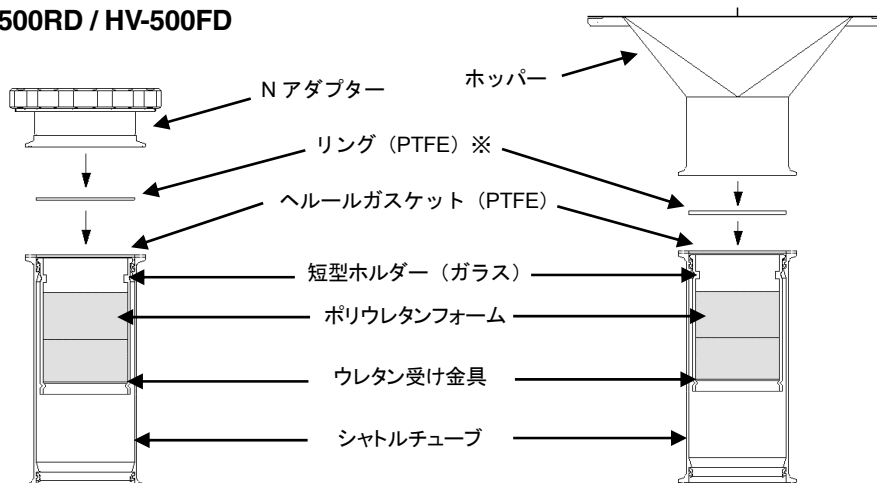
ステンレス容器から引き上げた短型ホルダーを、衝撃を与えないようにシャトルチューブへセットします。

シャトルチューブへセットした後、取り出し用金具を矢印の方向に回転させてから外します。

## ■シャトルチューブのセット方法

HV-RW / HV-1000R / HV-700R / HV-1000F / HV-700F  
HV-100F / HV-500RD1 / HV-500FD1

HV-500RD / HV-500FD



※ HV-500RD / HV-500FD / HV-500RD1 / HV-500FD1 のみ使用します。

## ■スペアパーツ

品目コード	品名	構成
080130-09911	ウレタンホルダー 短型ホルダー用	ウレタン受け金具×1 短型ホルダー×1



ウレタン受け金具



短型ホルダー



本社 〒340-0005 埼玉県草加市中根 1-1-62  
東京営業所 ☎03-3822-2111 福岡営業所 ☎092-433-1207  
大阪営業所 ☎06-6356-8131 仙台営業所 ☎022-207-3750  
名古屋営業所 ☎052-263-9310

<http://www.sibata.co.jp/>

カスタマーサポートセンター (製品の技術的サポート専用)  
☎0120-228-766 FAX: 048-933-1590