


## 分粒装置 角形フィルター用 取扱説明書

### ■内容物（ご使用前にご確認ください）

- 分粒装置…………… 1個
- ガラス繊維フィルター  
GB100R-810B スリット付…………… 10枚

- ローレットつまみ  …… 2個

- E形止め輪  …… 2個

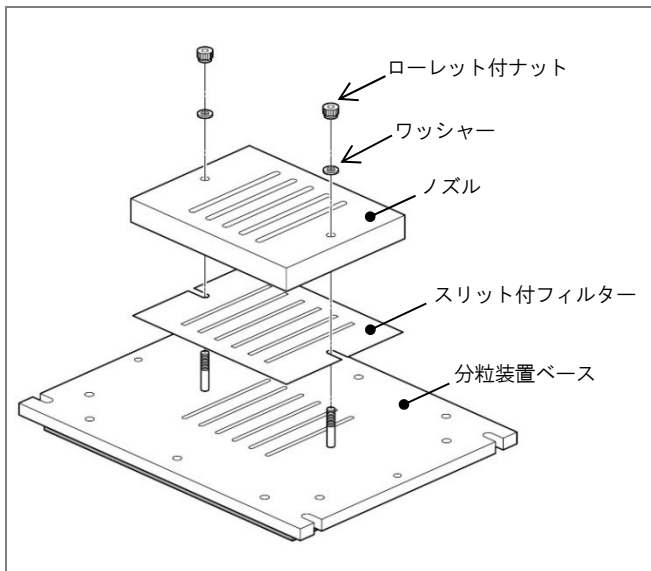
### ■概要

分粒装置は、慣性衝突方式で粒子径の大きいものと、小さいものとに分離してそれぞれサンプリングする装置です。大きい粒子をスリット付フィルターに、小さい粒子をバックアップフィルターにそれぞれ捕集します。この分粒装置はHV-RW、HV-1000R、HV-1000Fなど、8"×10"角形フィルターを使用する、当社のハイボリウムエアサンプラーに取り付けて使用します。

各分粒特性は以下のようになります。

- 080130-061 SPM 分粒装置 角形フィルター用 …… 10 $\mu$ m 100%カット
- 080130-065 PM10 分粒装置 角形フィルター用 …… 10 $\mu$ m 50%カット
- 080130-067 PM2.5 分粒装置 角形フィルター用 …… 2.5 $\mu$ m 50%カット

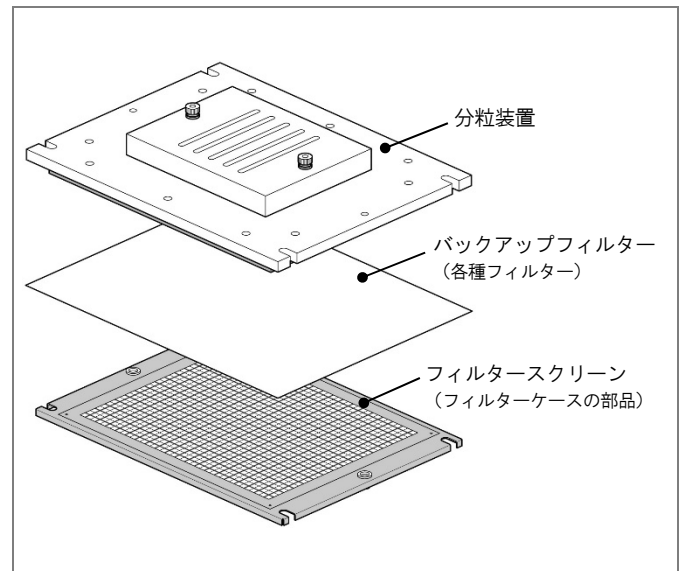
### ■分粒装置の組立



図のようにスリット付フィルターを分粒装置ベースとノズルの間に挟みます。

分粒装置ベースのネジ部2カ所にワッシャーを入れ、ローレット付ナットで締め付けて組み立てます。

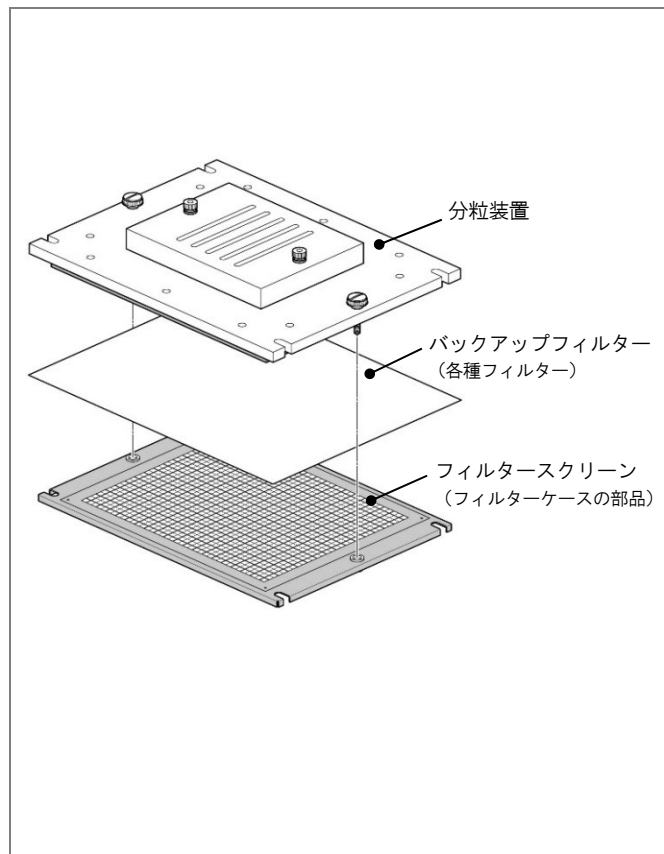
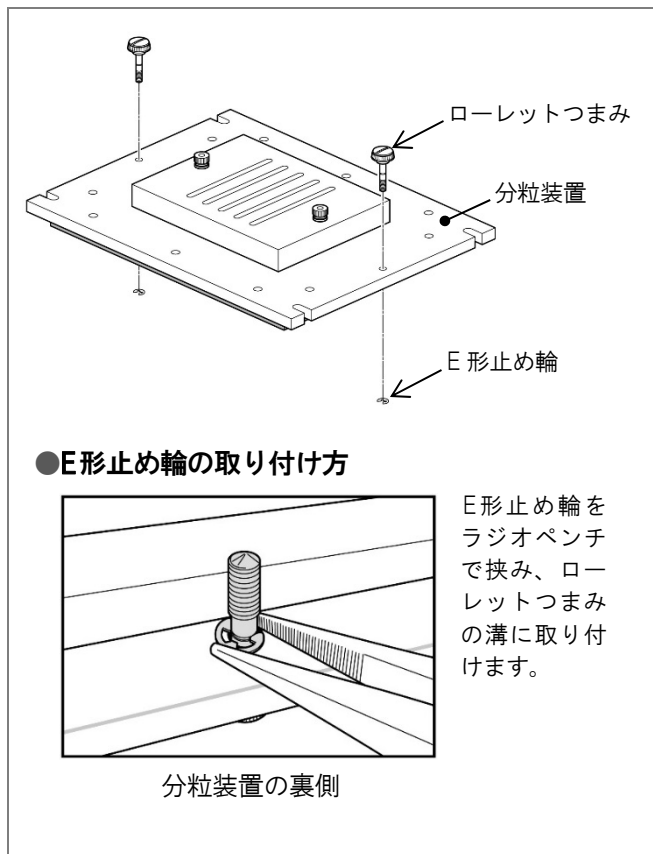
### ■ハイボリウムエアサンプラーに取り付け



図のようにフィルターケースのフィルタースクリーンの上にバックアップフィルターを置き、その上に分粒装置を置きます。これをハイボリウムエアサンプラーに取り付けて使用します。

- ハイボリウムエアサンプラーに取り付ける前に、次の方法で分粒装置とフィルタースクリーンを固定することもできます。

## ■分粒装置とフィルタースクリーンの固定



分粒装置に付属品のローレットつまみと E 形止め輪を取り付けることで、分粒装置とフィルタースクリーンを固定することができます。付属品のローレットつまみ、E形止め輪の取り付けをおこなっていない状態でも通常通りご使用いただけます。

ローレットつまみで、分粒装置とフィルタースクリーンを固定します。

## ■仕様

品目コード	080130-061	080130-065	080130-067
品名	SPM 分粒装置 角形フィルター用	PM10 分粒装置 角形フィルター用	PM2.5 分粒装置 角形フィルター用
カット特性	10 $\mu$ m 100%カット	10 $\mu$ m 50%カット	2.5 $\mu$ m 50%カット
吸引流量	1000L/min		
平面寸法	305 (W) × 235 (D) mm		
高さ寸法	36mm	42mm	26mm
質量	約 2.3kg	約 2.6kg	約 2.0kg

## ■消耗品

品目コード	品名
080130-052	ガラス繊維フィルター GB100R-810B スリット付 100 枚入

 **柴田科学株式会社**

カスタマーサポートセンター (製品の技術的サポート専用)  
 0120-228-766 FAX 048-933-1590  
フリーダイヤル

<http://www.sibata.co.jp>