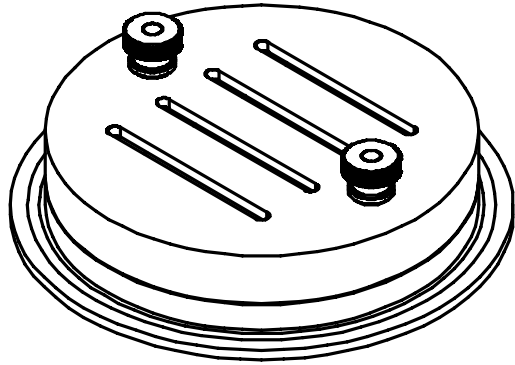


分粒装置 丸形フィルター用

取扱説明書



このたびは、当社製品をお買い上げいただき
ありがとうございます。

- この取扱説明書には、事故を防ぐための重要な注意事項と製品の取り扱い方を記載しています。
- ご使用前にこの取扱説明書を最後までお読みのうえ、安全に正しくお使いください。
- お読みになった後は、いつでも取り出せる場所に大切に保管してください。

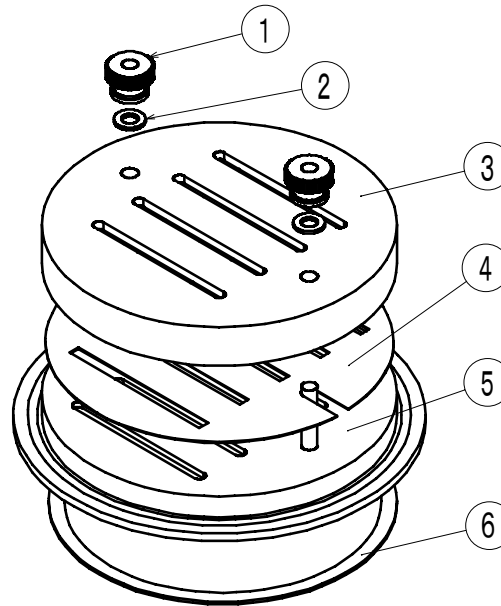
1 概要

分粒装置は、慣性衝突方式で粒子径の大きいものと、小さいものとに分離してそれぞれサンプリングする装置です。大きい粒子をスリットのついたフィルターに、小さい粒子をバックアップフィルターにそれぞれ捕集します。この分粒装置はHV-500R、HV-500F など、φ110mm フィルターを使用する当社のハイボリウムエアサンプラーに取り付けて使用します。

各分粒特性は以下のようになります。

080130-042	SPM 分粒装置 丸形フィルター用	10μm 以上 100%カット
080130-045	PM10 分粒装置 丸形フィルター用	10μm 50%カット
080130-047	PM2.5 分粒装置 丸形フィルター用	2.5μm 50%カット

2 各部の名称および内訳

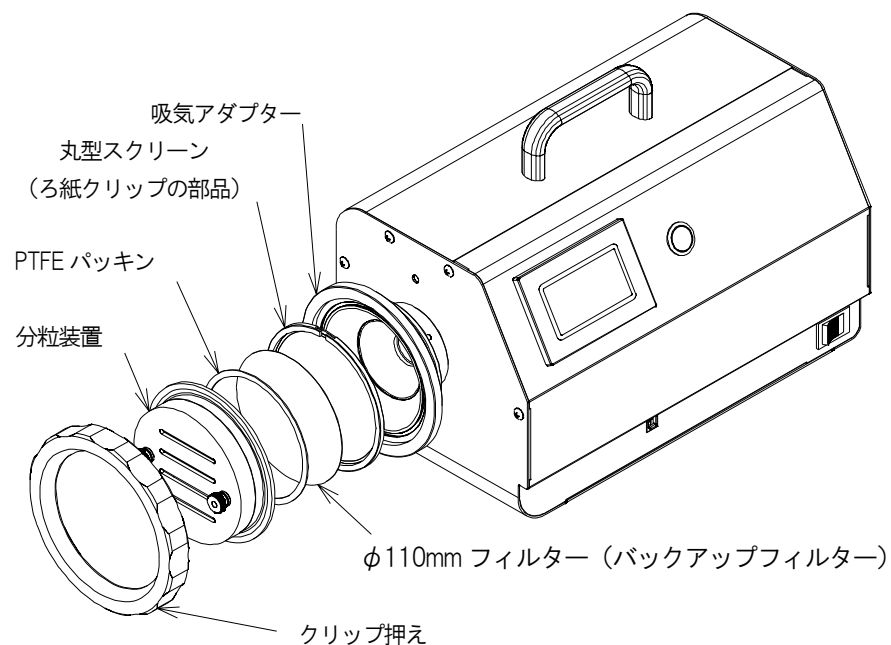


- ① ローレット付ナット……2コ
- ② ワッシャー……2コ
- ③ ノズル……1コ
- ④ スリット付フィルター……10枚
- ⑤ 分粒装置ベース……1コ
- ⑥ PTFE パッキン ……1コ

3 分粒装置の組立

図のようにスリット付フィルターを分粒装置ベースとノズルの間に挟み、ワッシャーを2カ所入れてから、ローレット付ナットで締め付けて組み立てます。

4 ハイボリウムエアサンプラーに取り付け



初めに丸型スクリーン（ろ紙クリップ部品）にφ110mm フィルターを装着し、分粒装置に付属している PTFE パッキン、分粒装置（スリット付フィルター装着済）の順に取り付けます。
クリップ押えを分粒装置ごと吸気アダプターにねじ込んで固定します。

5 仕様

品目コード	080130-042	080130-045	080130-047
品名	SPM 分粒装置 丸形フィルター用	PM10 分粒装置 丸形フィルター用	PM2.5 分粒装置 丸形フィルター用
カット特性	10μm 以上 100%カット	10μm 50%カット	2.5μm 50%カット
吸引流量	500L/min		
平面寸法	φ130 mm		
高さ寸法	31mm	36mm	20mm
質量	約 0.4kg	約 0.5kg	約 0.3kg

6 消耗品

品目コード	品名
080130-032	ガラス繊維フィルター GB-100R-110B スリット付 100 枚入

7 保証

当社製品が万一故障した場合は、ご購入より 1 年以内は無償修理いたします。

修理の際は、必ずお買い上げ販売店、または当社に直接ご連絡ください。

その際は必ず、品目コード・製品名・型式・製造No.・故障内容などをお知らせください。

付属の消耗品に関しては、保証の範囲外です。

故障原因が次の場合は、保証範囲外となり有償となります。

- ・使用方法の誤りによる故障
- ・当社以外での修理・改造による故障及び損傷
- ・火災・地震・天災などの不可抗力などによる故障及び損傷
- ・お買い上げ後の転送・移動・落下・振動などによる故障及び損傷
- ・当社指定以外の消耗品類に起因する故障及び損傷
- ・『改造修理禁止』分解や改造等をした場合は、当社の保証外となりますので絶対にしないでください。思わぬ故障や事故を起こす原因となることがあります。

11.07.20K(01)

柴田科学株式会社

カスタマーサポートセンター（製品の技術的サポート専用）
0120-228-766 FAX 048-933-1590

<http://www.sibata.co.jp>

注) 改良のため形状、寸法、仕様等を機能、用途に差し支えない範囲で変更する場合があります。