

基準流量計 TM-305N/TM-320N

取扱説明書

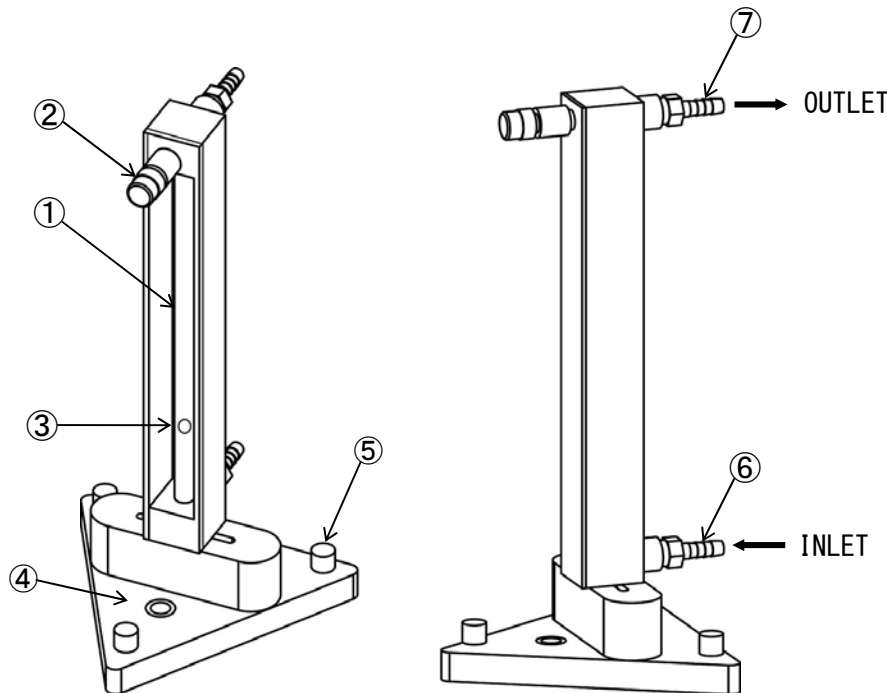
1. 概要

基準流量計 TM-305N/TM-320N はフロート式（面積式）流量計です。付属のニードルバルブで吸引流量調整が可能です。小型吸引ポンプの流量測定・調整に適しています。

2. 仕様

品目コード	028300-051	028300-201
型式	TM-305N	TM-320N
測定範囲	0.05～0.5 L/min	0.2～2.0 L/min
	AIR 20℃ 1気圧基準、流量読取位置 ボール中央	
チューブノズル径	外径 φ8mm（使用チューブ：内径 φ7mm）	
寸法	150(W)×132(D)×295.5(H) mm	
質量	0.8 kg	
使用温度・湿度	0～40℃・10～90%rh（結露がないこと）	

3. 構成



- ① テーパー管
- ② ニードルバルブ（流量調整用）
- ③ フロート（流量読取位置：ボール中央）
- ④ スタンド
- ⑤ 水平調整ツマミ（3箇所）
- ⑥ チューブ接続ノズル INLET 外径φ8mm（使用チューブ：内径φ7mm）
※ 粉じん、ガス等のサンプリング器具にチューブ配管してください。
- ⑦ チューブ接続ノズル OUTLET 外径φ8mm（使用チューブ：内径φ7mm）
※ 吸引ポンプの吸引口にチューブ配管してください。

4. 使用方法

- (1) 基準流量計を水平で安定した場所に垂直に設置します。
- (2) サンプリング器具、基準流量計、吸引ポンプをチューブで配管します。
- (3) 吸引ポンプを始動し、吸引流量を測定してください。また、ニードルバルブで流量調整を行ってください。流量読取位置はボール中央です。

※ フロートの位置は周囲の温度や気圧によって上下に変化します。特に、サンプリング用フィルターへの粉じんの堆積による圧力損失の増加によって大きく変化します。
流量の補正方法については、「作業環境測定ガイドブック」等をご参照ください。

5. 使用上の注意

- ・ 基準流量計は、水平で安定した場所に垂直に設置してください。フロートがテーパー管に接触したり、上下運動や回転が不規則な場合は正常ではありません。垂直になるように修正してご使用ください。
- ・ テーパー管とフロートの隙間に粉じん、水分等が入ると、詰まったりフロートが不安定になります。基準流量計を使用する場合は、サンプリング器具を接続して粉じん等が基準流量計に流入しないようにしてください。

6. 故障の診断と処置

修理にお出しになる前にもう一度点検してください。

それでも正常な動作をしない場合は、販売店または当社までお問い合わせください。

症 状	原 因	処 置
吸引しない、または流量が少ない。	チューブの接続が不完全。	チューブを完全に接続してください。
	チューブが折れ曲がっている。	チューブをまっすぐにしてください。
フロートの位置が安定しない。	基準流量計が垂直に設置されていない。	水平で安定した場所に垂直に設置してください。

15.10.28H (02)

 **柴田科学株式会社**

カスタマーサポートセンター（製品の技術的サポート専用）

 0120-228-766 FAX 048-933-1590

<http://www.sibata.co.jp>